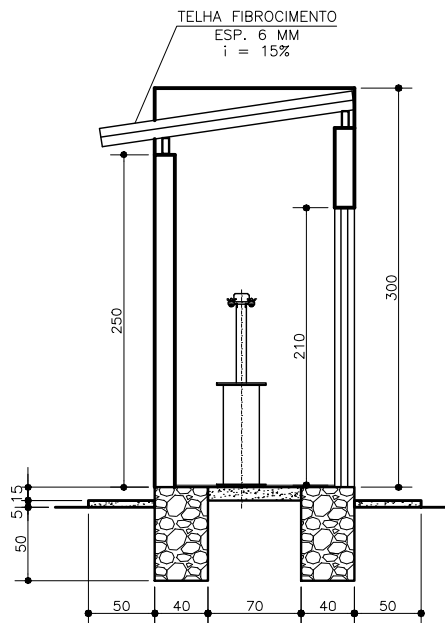


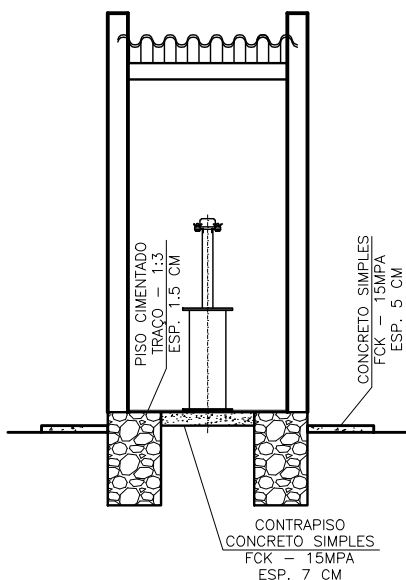
PLANTA BAIXA

ESCALA - 1:50



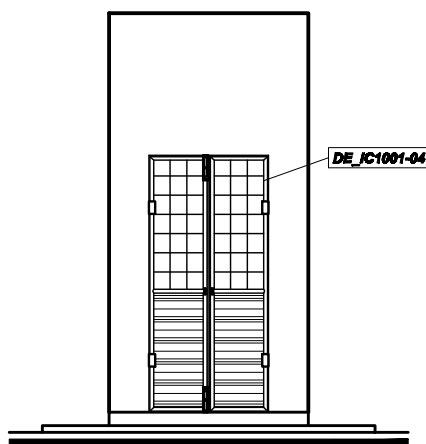
CORTE - AA

ESCALA - 1:50



CORTE - BB

ESCALA - 1:50



FACHADA FRONTAL

ESCALA - 1:50



ASSUNTO:

ABRIGO PARA EQUIPAMENTOS
CASA DO CLORADOR DE PASTILHAS - PADRÃO
PLANTA - CORTES - FACHADA

DATA:

junho/2006

DESENHO:

JAL

REVISÃO:

0

REFERÊNCIA:

DE_DPO450

PRANCHA:

01/01